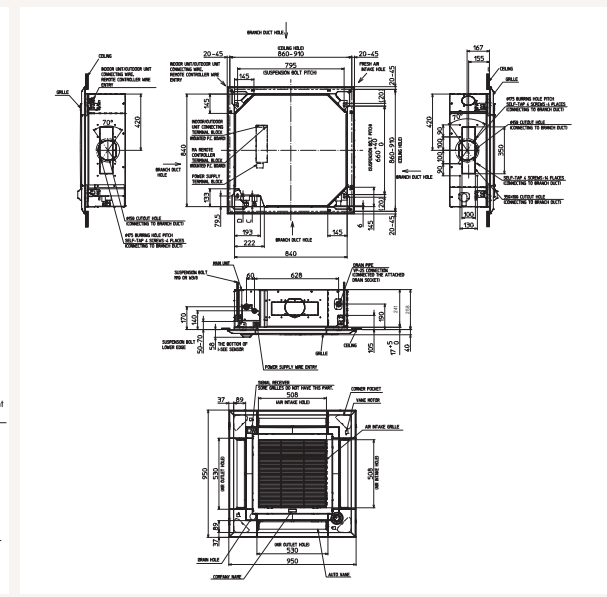
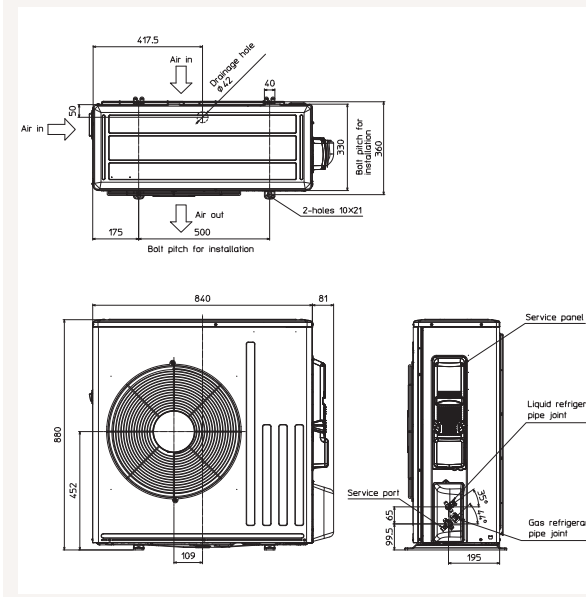


Productfiche

SUZ-M71VA | PLA-M71EA2 | PLP-6EALM2



Buitenunit		SUZ-M71VA		
Binnenunit		PLA-M71EA2		
Set	Koeling	Nominale capaciteit	kW 7,1 (2,2~8,1)	
		Opgenomen vermogen	kW 1,910	
		SEER of $\eta_{s,c}$	7,5	
		Seizoensenergieklasse	A++	
	Verwarming	Jaarlijks energieverbruik	kWh 331	
		Nominale capaciteit	kW 8,0 (2,0~10,2)	
		Opgenomen vermogen	kW 2,240	
Specificaties	Koeling	SCOP of $\eta_{s,h}$	4,5	
		Seizoensenergieklasse	A+	
		Jaarlijks energieverbruik	kWh 1796	
		Capaciteit bij -10°C (max)	kW 4,8 (1,2~6,1)	
	Verwarming	Afmetingen (B x D x H)	mm 840 x 330 x 880	
		Gewicht	kg 55,0	
		Geluidsvermogen	dB(A) 66	
Buitenunit	Koeling	Geluidsdruk	dB(A) 49	
		Luchtvolume	m ³ /u 3.006	
		Toepassingsgebied	°C -15~46	
		Geluidsdruk	dB(A) 51	
	Verwarming	Luchtvolume	m ³ /u 3.006	
		Toepassingsgebied	°C -10~+24	
		Diameter vloeistof- & gasleiding	" 3/8 - 5/8	
Koeltechnische gegevens	Maximale leidinglengte	m 30		
	Maximaal hoogteverschil	m 30		
	Koelmiddel	R32		
	Hoeveelheid koelmiddel	kg 1,5		
	CO ₂ -equivalent	ton 0,979		
	Koelmiddelvoervulling voor	m 7		
	Navulhoeveelheid koelmiddel	g/m 40		
Elektrische gegevens	Maximale koelmiddelvulling	kg 2,4		
	CO ₂ -equivalent bij max. koelmiddelvulling	ton 1,600		
	Voedingsspanning	V,f;Hz 230;1;50		
	Voedingskabel	mm ² 3G 2,5		
Binnenunit	Specificaties	Afmetingen (B x D x H)	mm 840 x 840 x 258	
		Gewicht	kg 21,0	
	Specificaties rooster	Koeling	Geluidsvermogen	dB(A) 56
			Geluidsdruk	dB(A) 28-30-32-34
		Verwarming	Luchtvolume	m ³ /u 840-1020-1140-1260
			Geluidsdruk	dB(A) 28-30-32-34
	Elektrische gegevens	Luchtvolume	m ³ /u 840-1020-1140-1260	
Beschikbare statische druk			Pa 0	
Verwarming		Afmetingen (B x D x H)	mm 950 x 950 x 40	
		Gewicht	kg 5,0	
Elektrische gegevens	Verwarming	Voedingsspanning	V,f;Hz Via de buitenunit	
		Voedingskabel	mm ² -	
	Verwarming	Afzekering	A -	
		Communicatiekabel	mm ² 4G 2,5	



Fiche produit

SUZ-M71VA | PLA-M71EA2 | PLP-6EALM2



Unité extérieure		SUZ-M71VA			
Unité intérieure		PLA-M71EA2			
Set	Froid	Capacité nominale	kW 7,1 (2,2~8,1)		
		Puissance absorbée	kW 1,910		
		SEER ou $\eta_{s,c}$	7,5		
		Classe énergétique saisonnier	A++		
		Consommation annuelle d'énergie	kWh 331		
Set	Chauffage	Capacité nominale	kW 8,0 (2,0~10,2)		
		Puissance absorbée	kW 2,240		
		SCOP ou $\eta_{s,h}$	4,5		
		Classe énergétique saisonnier	A+		
		Consommation annuelle d'énergie	kWh 1796		
Unité extérieure	Spécifications	Puissance à -10°C (max)	kW 4,8 (1,2~6,1)		
		Dimensions (L x P x H)	mm 840 x 330 x 880		
		Poids	kg 55,0		
		Froid	Puissance acoustique	dB(A) 66	
			Pression acoustique	dB(A) 49	
			Débit d'air	m ³ /h 3.006	
			Plage de fonctionnement	°C -15~46	
			Chauffage	Pression acoustique	dB(A) 51
		Débit d'air		m ³ /h 3.006	
		Plage de fonctionnement		°C -10~+24	
Unité intérieure	Données frigorifiques	Diamètre conduite liquide & gaz		" 3/8 - 5/8	
		Longueur maximale	m 30		
		Dénivellation maximale	m 30		
		Type de fluide frigorigène	R32		
		Précharge de fluide frigorigène	kg 1,5		
		Précharge de fluide frigorigène pour	m 7		
		Volume de mise à niveau du fluide frigorigène	g/m 40		
		Équivalent CO ₂	tonnes 0,979		
		Charge de fluide frigorigène maximale	kg 2,4		
		Équivalent CO ₂ en charge maximale	tonnes 1,600		
Unité intérieure	Données électriques	Alimentation électrique	V;ph;Hz 230;1;50		
		Câble d'alimentation	mm ² 3G 2,5		
		Taille de fusible recommandée	A 20		
Unité intérieure	Spécifications	Dimensions (L x P x H)	mm 840 x 840 x 258		
		Poids	kg 21,0		
		Froid	Puissance acoustique	dB(A) 56	
			Pression acoustique	dB(A) 28-30-32-34	
		Chauffage	Débit d'air	m ³ /h 840-1020-1140-1260	
			Pression acoustique	dB(A) 28-30-32-34	
		Spécifications grille	Débit d'air	m ³ /h 840-1020-1140-1260	
			Pression statique disponible	Pa 0	
		Unité intérieure	Données électriques	Dimensions (L x P x H)	mm 950 x 950 x 40
				Poids	kg 5,0
Unité intérieure	Données électriques	Alimentation électrique	V;ph;Hz Via l'unité extérieure		
		Câble d'alimentation	mm ² -		
		Taille de fusible recommandée	A -		
		Câble de communication	mm ² 4G 2,5		

